

Equipment & Hygiene

Ausstattung & Hygiene





Equipment and Hygiene

NTF-Aalborg A/S offers a large programme within stainless steel products with a hygienic design. The product range includes solutions for hanging and drying work clothing, including coats, aprons, helmets, gloves, shoes and boots, etc.

NTF-Aalborg's hygiene programme combines design and function with our strengths in processing stainless wire and steel rod. The products comply with the food industry's strict hygiene requirements and are used particularly in hygiene sluices and staff facilities.

Through technical advice, we are pleased to adapt to existing room conditions. Besides, we have extensive experience in the manufacture of suspension solutions for production tools. We are pleased to come up with interior 2D design proposals of hygiene loops and changing facilities.

Read more about NTF Hygiene Programme
www.ntf.dk

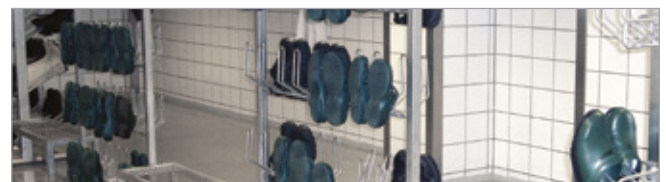
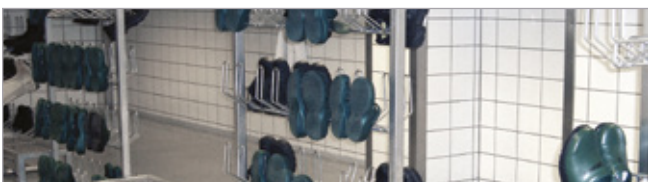
Ausstattung und Hygiene

NTF-Aalborg A/S bietet ein umfassendes Hygieneprogramm aus Edelstahl für die Lebensmittelindustrie. Zu unserem Produktsortiment gehören u. a. Hakenleisten, Kleiderbügel und Garderoben zur Aufhängung und Trocknung von Arbeitskleidung, dazu Kittel, Schürzen, Helme, Handschuhe, Schuhe, Stiefel usw.

Das NTF Hygieneprogramm kombiniert Design und Funktion sowie unsere langjährige Erfahrung in der Verarbeitung von Edelstahl. Die Produkte erfüllen die strengen Hygieneanforderungen der Lebensmittelindustrie und werden in Hygieneschleusen und Personalumkleideräumen verwendet.

Durch technische Beratung passen wir uns gerne an bestehende Raumbedingungen an. Außerdem verfügen wir über umfangreiche Erfahrung in der Herstellung von Aufhängungslösungen für Produktionswerkzeuge. NTF unterbreitet Ihnen gerne einen unverbindlichen Einrichtungsvorschlag auf einem 2D-Grundriss für die komplette Einrichtung von Hygieneschleuse und Umkleidemöglichkeiten.

Lesen Sie mehr über das NTF-Hygieneprogramm
www.ntf.dk



Content

Inhaltsverzeichnis

Peg racks	1	Hakenleisten	1
Single peg rack		Einzelhaken	
Double peg rack		Doppelhaken	
Double peg racks for helmets		Doppelhaken für Helme	
Single peg rack for hearing protectors		Einzelhaken für Gehörschutz	
Changing room	2	Umkleiden	2
Coat Hangers		Bügel	
Hanger stands and hanger bars		Garderobenständer und Kleiderstange	
Shelves and wardrobes		Regale und Garderoben	
Benches		Bänke	
Racks for Shoes, Boots and Gloves		Ständer für Schuhe, Stiefel und Handschuhe	
Shoe racks		Schuhhalter	
Side mounted shoe racks		Schuhhalter, an der Seite aufgehängt	
Boot racks		Stiefelhalter	
Glove racks		Handschuhhalter	
Floor racks for shoes and boots		Ständer für Schuhe und Stiefel	
Add-ons for racks		Zubehör für Ständer	
Drying racks	7	Ständer mit Trockungsfunktion	7
Shoe dryers		Schuhrockner	
Boot dryers		Stiefelrockner	
Glove dryers		Handschuhrockner	
Waste bag racks and baskets	11	Müllsackständer und Korbe	11
Waste bag racks		Müllsackständer	
Waste paper baskets		Korbe	
Wall brackets for baskets		Aufhängung und Halter	
Racks and holders for equipment, hoses, cans etc.	12	Aufhängung und Halter für Geräte, Schläuche, Kanister usw.	12
Can holders		Kanisterhalter	
Special equipment	15	Spezialprodukte	15

H001-001 ... H001-003



H001-001



H001-004 ... H001-006



H001-004



H001-007 ... H001-009



H001-009



H001-010 ... H001-012



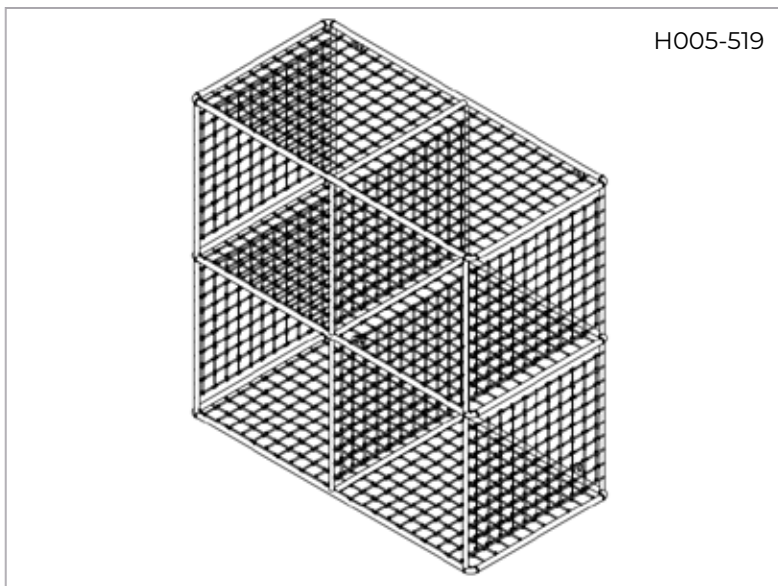
H001-011



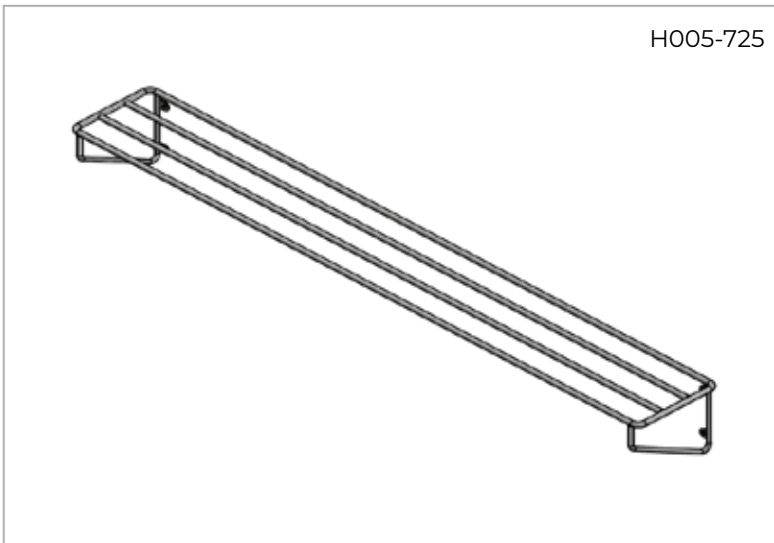
Stainless steel products with a hygienic design



Stainless steel products with a hygienic design



Stainless steel products with a hygienic design



Stainless steel products with a hygienic design

H001-086 + H001-020 ... H001-021



H001-104 ... H001-106



H001-022 ... H001-023



H001-024 ... H001-026



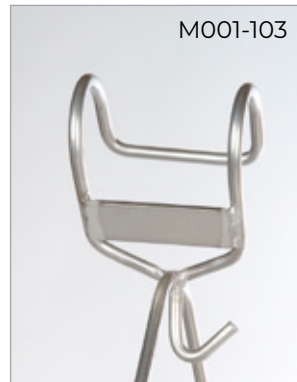
H001-026 +
H001-024 +
H001-023 +
+
H001-101



Stainless steel products with a hygienic design



Stainless steel products with a hygienic design



Stainless steel products with a hygienic design



Stainless steel products with a hygienic design

H001-039-3 H001-041-3



H001-039-4 H001-041-4



H001-042-1 H001-050



H001-044-1 H001-050-1



Stainless steel products with a hygienic design

H001-044-4 H001-050-4



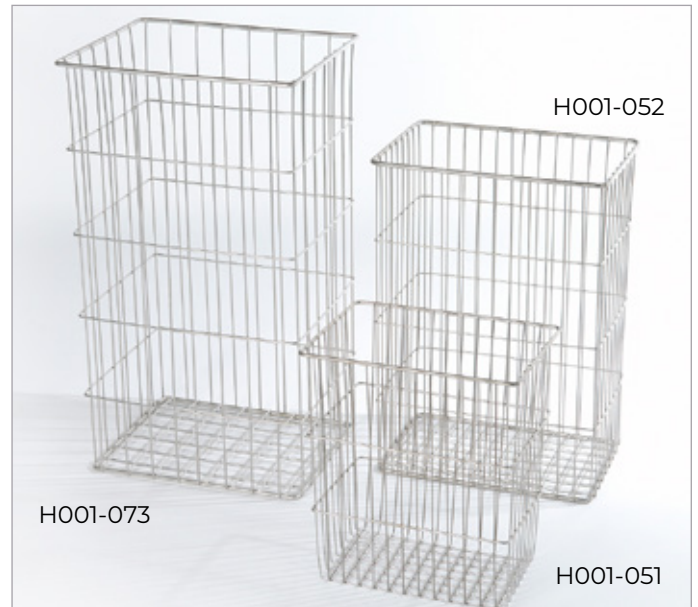
H001-044-3 H001-050-3



H001-044-4 H001-050-4



Stainless steel products with a hygienic design



Stainless steel products with a hygienic design



Stainless steel products with a hygienic design



H001-088



H001-089



H001-093



H001-084



H001-068 + H001-069

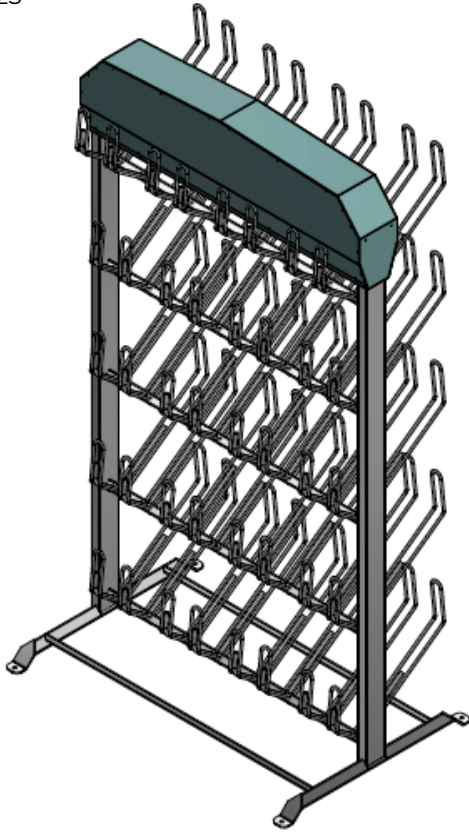


Stainless steel products with a hygienic design

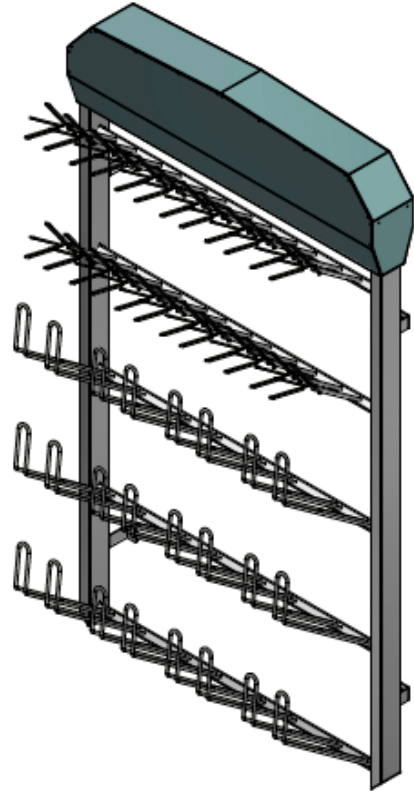


Stainless steel products with a hygienic design

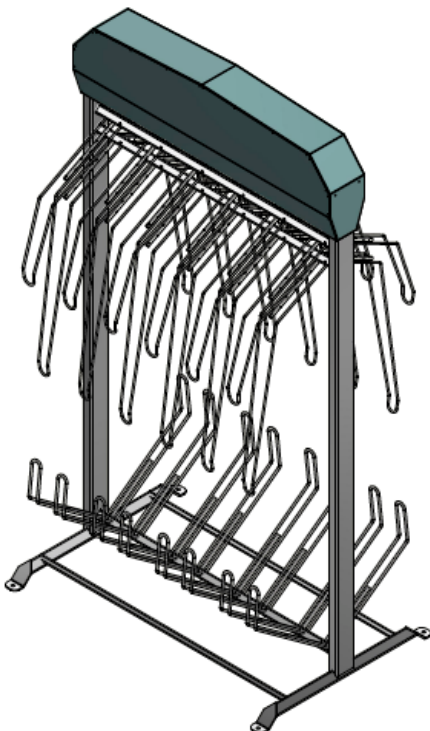
H005-225



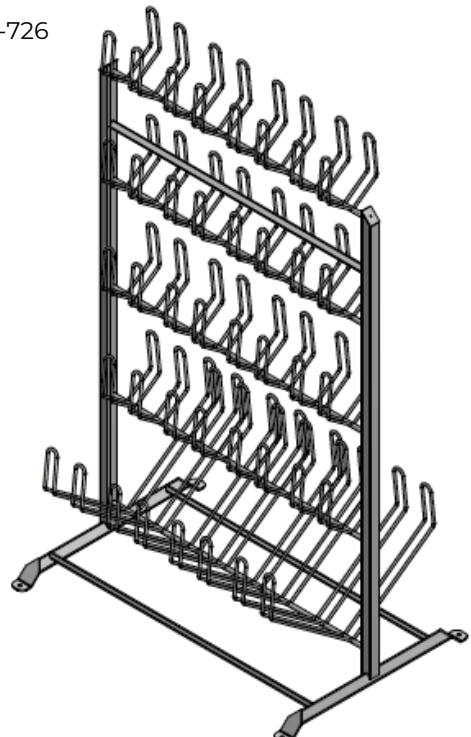
H005-226



H005-250



H005-726



NTF-Aalborg A/S

Hagensvej 17
DK-9530 Støvring
Denmark

+45 98 37 37 66
mail@ntf.dk
www.ntf.dk



Notes

All information contained in this catalogue has been carefully checked. However we reserve the right to alter specifications without notice in line with our product improvement policy. Product descriptions, technical drawings and pictures may contain options.

All literature or other documentation provided by the company may not be reproduced or published in whole or in part without the prior authority of NTF-Aalborg A/S.

Hinweise

Irrtum, Druckfehler sowie technische Änderungen vorbehalten. Artikelbeschreibungen, Abbildungen und Fotos können optional lieferbare Sonderausstattungen enthalten.

Nachdruck sowie alle Formen der elektronischen Bearbeitung, Speicherung, Veröffentlichung etc. sind - auch auszugsweise - nur mit schriftlicher Genehmigung der NTF-Aalborg A/S.